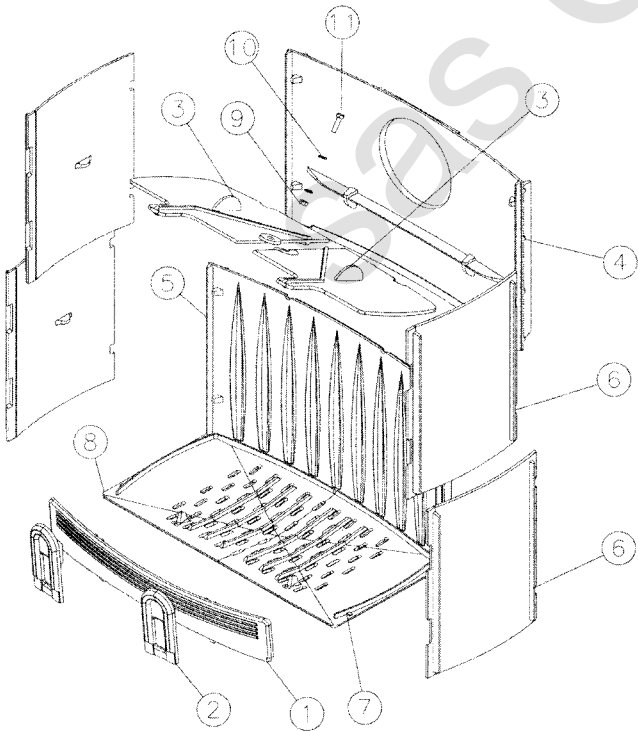


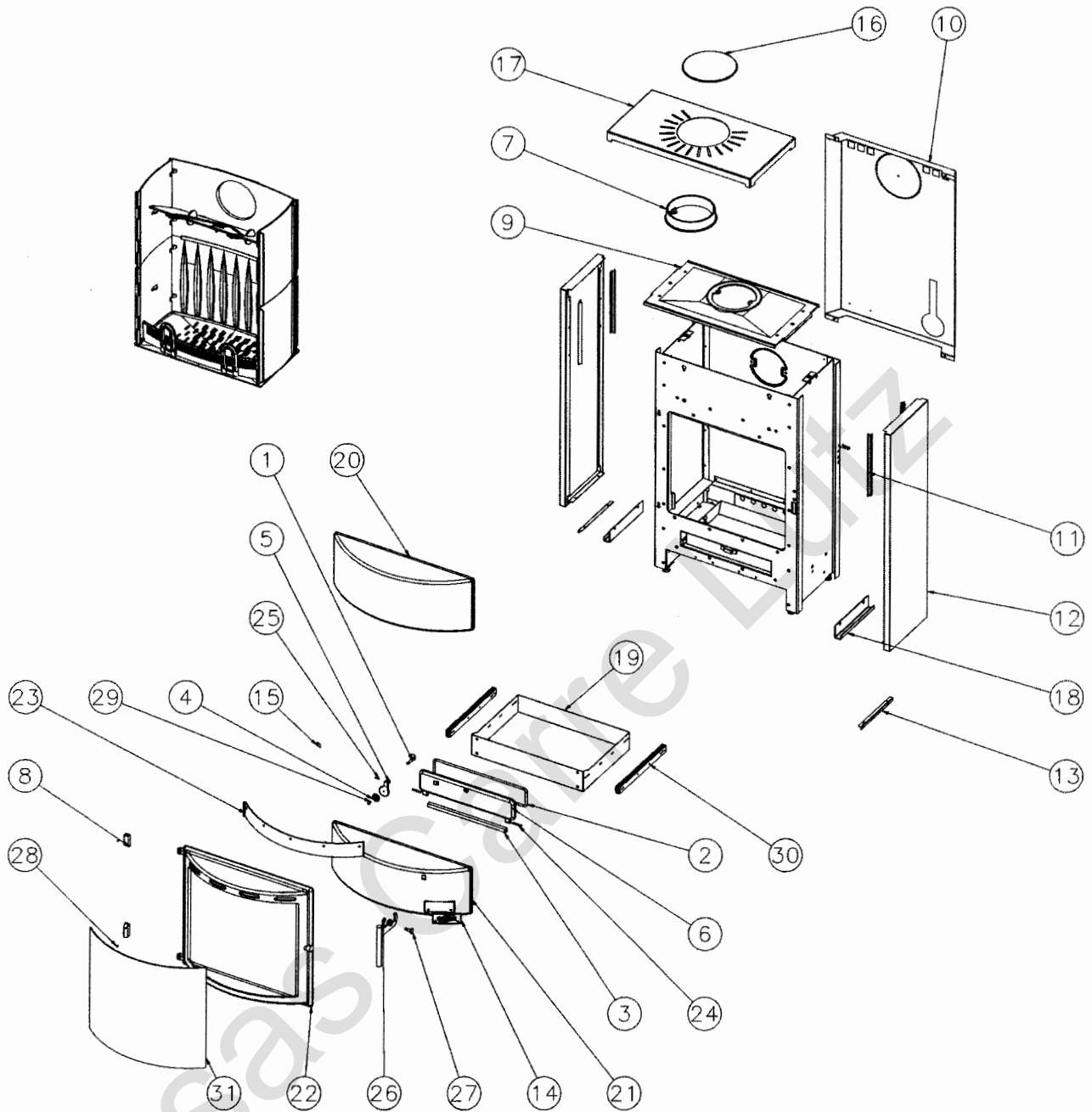
N°	Nbre	Désignation	Codification
01	1	Thermostat clapet 90	00001306783
02	1	Equerre de façade	1 2145 3260
03	4	Joint fond	1 2255 3260
04	1	Cendrier clé	-
05	1	Loquet de fermeture	1 0848 364102
06	1	Trappe de nettoyage	1 4230 364102
07	1	Equerre joint façade droite	1 2089 364102
08	1	Equerre joint façade gauche	1 2088 364102
09	1	Plaque protection derrière	1 2420 364102
10	1	Support thermostat	1 4477 364102
11	1	Renfort façade	1 2175 364103
12	2	Côté intérieur	1 0404 996010 97
13	1	Conduit air	1 0317 996010
14	1	Derrière	1 2401 996010
15	1	Façade	1 2101 996010
16	1	Fond	1 2205 996010

**ECLATE DU FOYER**



N°	Nbre	Désignation	Codification
01	1	Chenet	1 0306 364102
02	2	Clenche grille devant	1 0315 364102
03	2	Déфлекteur	3 0131 364102
04	1	Derrière foyer	3 0130 364102
05	1	Plaque décor	1 2422 364102
06	4	Plaque foyer	1 0164 364102
07	1	Support foyer droit	1 0368 364102
08	1	Support foyer gauche	1 0369 364102
09	1	Ecrou 6 pans 8 ZN noir	00001305951
10	2	Rondelle 16x8.2x1.5	00001300885
11	1	Vis TH M8x30 ZN noir	00001301241

ECLATE GENERAL DE L'APPAREIL



N°	Nbre	Désignation	Codification	N°	Nbre	Désignation	Codification
01	1	Entretoise	1 2826 3147	17	1	Couvercle	1 1201 996010
02	1	Tresse porte cendrier	1 8815 3147	18	2	Support de panneau	1 1947 996010
03	1	Crapaudine porte cendrier	1 2802 3147	19	1	Tiroir cendres	1 3315 996010
04	1	Flasque poignée	1 2895 3147	20	1	Fronton	1 2112 996016
05	1	Loquet porte cendrier	1 2808 3147	21	1	Panneau de tiroir	1 3465 996016
06	1	Porte cendrier	1 2801 3147	22	1	Porte foyer	2 2861 996016
07	1	Buse	2 4312 3168	23	1	Conduit supérieur air	1 4173 996016
08	2	Chape porte foyer	1 2867 364101	24	2	Goupille cannelée 6x40	00001305127
09	1	Dessus	3 1101 364102	25	1	Goupille mecanindus 3x18	00001300456
10	1	Plaque protection derrière	1 2420 364102	26	1	Rondelle 22x10mm5x2	00001307191
11	4	Patte fixation côté extérieur	1 2375 364115	27	1	Vis épaulement acier ZN noir M8x125	00001307191
12	2	Panneau décor côté	1 1352 364118	28	2	Vis HC L5x6 pointeau	00001304206
13	2	Equerre fixe côté extérieur	1 2356 369098	29	1	Vis TF90M5x16 laiton	00001305295
14	1	Ecusson	1 8501 369104	30	2	Glissière à billes	00001307719
15	4	Fixe vitre	1 2071 660101	31	1	Vitre bombée	00001307723
16	1	Obturbateur de dessus	1 1154 996010				